



User Manual

Countertop Oven

Manual de Instrucciones

Horno Versátil Para Mostrador

MODEL/
MODELO **6051/6055**



www.oster.com

P.N. 128635

SAVE THESE INSTRUCTIONS

If it still does not fit, contact a qualified electrician. *Do not* attempt to defeat this safety feature. This plug fits a polarized outlet only one way; if the plug does not fit fully into the outlet, reverse the plug. To reduce the risk of electrical shock, this appliance has a polarized plug (one blade is wider than the other).

For Products Purchased in the United States and Canada Only
tabletop where it can be pulled on by children or tripped over unintentionally.

of the appliance. The extension cord should be arranged so that it will not drape over the countertop or extension cord is used, the electrical rating of the cord must be at least as great as the electrical rating in or tripping over a longer cord. An extension cord may be used if care is exercised in its use. If an

A short power-supply cord is provided to reduce the risk resulting from becoming entangled

SHORT POWER SUPPLY CORD INSTRUCTIONS

THIS UNIT IS FOR HOUSEHOLD USE ONLY

To turn this appliance off, return all controls to the "OFF" position.

• When broiling, use extreme caution when removing pan or disposing of hot grease.

• Do not clean with metal scouring pad. Pieces can break off the pad and touch electrical parts

or risk of electrical shock.

• Overized foods or metal utensils must not be inserted in the appliance as they may create a fire

Do not cover the oven tray with metal foil. This will cause overheating of the appliance.

that may catch fire or melt.

• Do not place any flammable materials in oven, such as paper, cardboard, plastic or any materials

not in use.

• Do not store any materials, other than manufacturer's recommended accessories, in this unit when

cords.

• When using countertop oven, pull the unit out a minimum of 6 inches away from the wall or other

drapes, walls, etc., when in operation. Do not store any items on top of the appliance.

• A fire may occur if the countertop oven is covered or touching flammable materials, including curtains,

Extreme caution should be used when using containers constructed of material other than metal or glass.

Do not place the appliance near a hot gas or electric burner or in a heated oven.

• Do not let the cord dangle over the edge of a table or countertop or touch hot surfaces.

• Do not use this appliance for other than its intended use.

• Do not use outdoors or for commercial purposes.

• Do not use attachments not recommended by the manufacturer; they may cause fire, electric shock

or mechanical adjustment.

• Do not operate this or any appliance with a frayed or damaged cord or plug or after the appliance

malfunctions or is dropped or has been damaged in any manner. Return the countertop oven

to the nearest Authorized Sunbeam Appliance Service Center for examination, repair or electrical

Close supervision is always necessary when this or any appliance is used near children. This appliance is

not for use by children.

• To protect against risk of electrical shock, do not immerse the appliance in water or any other liquids.

• Note: Make sure the oven is turned off before cleaning.

• When the unit is not in use and before cleaning, unplug the countertop oven from the wall outlet.

the oven handles when moving the unit.

cool before cleaning. Allow the unit to cool thoroughly before putting in or taking off parts. Always use

Do not touch hot surfaces. Always use oven mitts when handling hot materials and allow metal parts to

BEFORE USING THE COUNTERTOP OVEN.

• READ ALL INSTRUCTIONS, PRODUCT LABELS AND WARNINGS

including the following:

When using electrical appliances, basic safety precautions should always be followed

IMPORTANT SAFEGUARDS

SAVE AND READ THESE INSTRUCTIONS

Garantía Limitada por un Año

Sunbeam Products, Inc. operando bajo el nombre de Jarden Consumer Solutions, o en Canadá, Sunbeam Corporation (Canada) Limited operando bajo el nombre de Jarden Consumer Solutions, (en forma conjunta, "JCS"), garantiza que por un periodo de un año a partir de la fecha de compra, este producto estará libre de defectos de materiales y mano de obra. JCS, a su elección, reparará o reemplazará este producto o cualquier componente del mismo que presente defectos durante el periodo de garantía. El reemplazo se realizará por un producto o componente nuevo o reparado. Si el producto ya no estuviera disponible, se lo reemplazará por un producto similar de valor igual o superior. Esta es su garantía exclusiva. No intente reparar o ajustar ninguna función eléctrica o mecánica de este producto. Al hacerlo eliminará ésta garantía.

La garantía es válida para el comprador minorista original a partir de la fecha de compra inicial y la misma no es transferible. Conserve el recibo de compra original. Para solicitar servicio en garantía se requiere presentar un recibo de compra. Los agentes y centros de servicio de JCS o las tiendas minoristas que venden productos de JCS no tienen derecho a alterar, modificar ni cambiar de ningún otro modo los términos y las condiciones de esta garantía.

Esta garantía no cubre el desgaste normal de las piezas ni los daños que se produzcan como resultado de uso negligente o mal uso del producto, uso de voltaje incorrecto o corriente inapropiada, uso contrario a las instrucciones operativas, y desarme, reparación o alteración por parte de un tercero ajeno a JCS o a un Centro de Servicio autorizado por JCS. Asimismo, la garantía no cubre actos fortuitos tales como incendios, inundaciones, huracanes y tornados.

¿Cuál es el límite de responsabilidad de JCS?

JCS no será responsable de daños incidentales o emergentes causados por el incumplimiento de alguna garantía o condición expresa, implícita o legal.

Excepto en la medida en que lo prohíba la ley aplicable, cualquier garantía o condición implícita de comerciabilidad o aptitud para un fin determinado se limita, en cuanto a su duración, al plazo de la garantía antes mencionada.

JCS queda exenta de toda otra garantías, condiciones o manifestaciones, expresa, implícita, legal o de cualquier otra naturaleza.

JCS no será responsable de ningún tipo de daño que resulte de la compra, uso o mal uso del producto, o por la imposibilidad de usar el producto, incluidos los daños incidentales, especiales, emergentes o similares, o la pérdida de ganancias, ni de ningún incumplimiento contractual, sea de una obligación esencial o de otra naturaleza, ni de ningún reclamo iniciado contra el comprador por un tercero.

Algunas provincias, estados o jurisdicciones no permiten la exclusión o limitación de los daños incidentales o emergentes ni las limitaciones a la duración de las garantías implícitas, de modo que es posible que la exclusión o las limitaciones antes mencionadas no se apliquen en su caso.

Esta garantía le otorga derechos legales específicos y es posible que usted tenga otros derechos que varían de un estado, provincia o jurisdicción a otro.

Cómo solicitar el servicio en garantía

En los Estados Unidos

Si tiene alguna pregunta sobre esta garantía o desea recibir servicio de garantía, llame al 1-800-334-0759 y podrá obtener la dirección del centro de servicio que le resulte más conveniente.

En Canadá

Si tiene alguna pregunta sobre esta garantía o desea recibir servicio de garantía, llame al 1-800-667-8623 y podrá obtener la dirección del centro de servicio que le resulte más conveniente.

En los Estados Unidos, esta garantía es ofrecida por Sunbeam Products, Inc. operando bajo el nombre de Jarden Consumer Solutions, Boca Raton, Florida 33431. En Canadá, esta garantía es ofrecida por Sunbeam Corporation (Canada) Limited operando bajo el nombre de Jarden Consumer Solutions, 20 B Hereford Street, Brampton, Ontario L6Y 0M1. Si usted tiene otro problema o reclamo en conexión con este producto, por favor escriba al Departamento de Servicio al Consumidor.

POR FAVOR NO DEVUELVA ESTE PRODUCTO A NINGUNA DE ESTAS DIRECCIONES NI AL LUGAR DE COMPRA.

Limpieza del Horno de Mesa

Paso 1. Gire todas las perillas a la posición de apagado, desconecte la unidad y déjela enfriar.

Paso 2. Limpie la unidad con un paño húmedo. * NO LO SUMERJA EN AGUA Asegúrese de usar sólo agua con jabón suave. Los limpiadores abrasivos, cepillos para fregar y limpiadores químicos dañan el revestimiento de limpieza continua de esta unidad.

Paso 3. Retire la bandeja para migas del horno de mesa.

Paso 4. Sacuda la bandeja para quitar las migas. La limpieza regular de la bandeja para migas evitará las acumulaciones.

Paso 5. Retire la rejilla de alambre y limpie con un paño húmedo o coloque la rejilla superior en el lavavajillas.

Para Guardar el Horno de Mesa

Deje que el electrodoméstico se enfríe por completo antes de guardarlo. Si guarda el horno de mesa por períodos largos asegúrese de que esté limpio y libre de partículas de comida. Guarde el horno de mesa en un lugar seco como por ejemplo en una mesa o mostrador o armario. Enrolle el cable eléctrico en los apliques para guardar el cable. Además de la limpieza recomendada no es necesario ningún otro tipo de mantenimiento.

CONSEJOS ÚTILES/DIAGNÓSTICO DE PROBLEMAS		
PROBLEMA	POSIBLES CAUSAS	SOLUCIÓN
• Alimentos crudos/pasados de cocción	• Temperatura o programación del tiempo incorrectas • Ubicación de la rejilla	• Tal vez tenga que ajustar el tiempo y la temperatura a gusto. • Debido a que su horno de mesa es más pequeño que su horno común, se calentará más rápido y generalmente cocinará en periodos más cortos. • Vea la sección "Colocación de la rejilla", en la página español-5. La rejilla puede necesitar ajustes para contener los tipos de alimentos.
• Olor a quemado al encender el horno	• Alimentos atascados dentro del horno, en los elementos calentadores o en la bandeja para migas.	• Vea la sección "Limpieza del horno de mesa", página español-6.
• El horno no se enciende	• La unidad está desenchufada • Reloj programador	• Enchufe el horno de mesa en un tomacorriente de 120 voltios CA. • Ajuste la perilla del reloj programador y de la temperatura a la posición deseada. Ambas deben estar encendidas para que el horno de mesa funcione.
• Solo un elemento calentador está calentando	• La selección de la función determina qué elemento calentador funciona.	• Al tostar compruebe que el horno no esté configurado para asar.
• Los elementos calentadores no se mantienen encendidos	• Los elementos calentadores cambiarán de encendido (ON) y apagado (OFF) para mantener la temperatura apropiada.	• Asegúrese de que la función es la que desea.

Español-9

Español-7

English-3

English-2

Step 6. When baking is complete, open door completely and remove food.**

Step 5. Turn the Timer to desired cook time.*

Step 4. Turn the Temperature dial to desired setting.

Step 3. Turn the Function dial to Bake.

Step 2. Close glass door completely.

Step 1. Place baking pan with food inside on wire rack.

Preheat oven 5-7 minutes at desired temperature with oven rack in place.

To Use the Bake Function

Step 6. When toasting is complete, open door completely and remove food.**

Step 5. Turn the Timer past 20 minute mark then back to desired toast time anywhere between the Toast symbols.

Step 4. Turn the Temperature dial to 450°

Step 3. Turn the Function dial to Toast.

Step 2. Close glass door completely.

Step 1. Place food on Wire Rack.

To Use the Toast Function

WARNING: When Countertop Oven is in use or cooling down, please be sure there is a 6-inch clearance between the Countertop Oven and any other surface including cords. Be sure the cord is not resting against the back of the Countertop Oven.

• Plug the Countertop Oven into a 120 Volt AC electrical outlet.

• Select a location for the Countertop Oven. The location should be in an open area on a flat counter where the plug will reach an outlet.

• Dry the unit thoroughly before using.

• DO NOT IMMERSE THE BODY OF THE UNIT IN WATER.

• Clean the rack, and pan with hot water, a small amount of dishwashing liquid and a non-abrasive cleaning pad.

• Open oven door and remove all printed documents and paper from inside the Countertop Oven.

• Remove any stickers from the surface of the oven.

If you are using your Countertop oven for the first time, please be sure to:

Step 1. Place baking pan with food inside on wire rack.

Step 2. Close glass door completely.

Step 3. Turn the Function dial to Warm.

Step 4. Turn the Temperature dial to 200 degrees.

Step 5. Turn the Timer to desired warming time.*

Step 6. When Warming is complete, open door completely and remove food.**



For product questions contact:
Jarden Consumer Service

USA: 1.800.334.0759

www.oster.com

©2008 Sunbeam Products, Inc. doing business as Jarden Consumer Solutions. All rights reserved. Distributed by Sunbeam Products, Inc. doing business as Jarden Consumer Solutions, Boca Raton, Florida 33431.

YMI-06062008

Para preguntas sobre los productos llame:
Jarden Consumer Service

EE.UU.: 1.800.334.0759

www.oster.com

©2008 Sunbeam Products, Inc. operando bajo el nombre de Jarden Consumer Solutions. Todos los derechos reservados. Distribuido por Sunbeam Products, Inc. operando bajo el nombre de Jarden Consumer Solutions, Boca Raton, Florida 33431.

Printed in China

Impreso en China

English-4

*Special note: If cook time is less than 20 minutes, you must turn Timer past the 20 minute mark to engage the timer then back to desired time.

**WARNING: Cooked food and metal rack can be very hot. handle with care. Do not leave Countertop Oven unattended.

Step 6. When broiling is complete, open door completely and remove food.**

Step 5. Turn the Timer to desired cook time.*

Step 4. Turn the Temperature dial to desired temperature.

Step 3. Turn the Function dial to Broil.

Step 2. Close glass door leaving approximately a 3-inch opening at the top of the Countertop Oven.

Step 1. Place food on baking pan if needed.

Adjustable Broil is great for melting cheese at 150° or cooking fish at 400°. Adjust as needed.

To Use the Broil Function

Step 1. Place food on baking pan if needed.

Step 2. Close glass door completely.

Step 3. Turn the Function dial to Warm.

Step 4. Turn the Temperature dial to 200 degrees.

Step 5. Turn the Timer to desired warming time.*

Step 6. When Warming is complete, open door completely and remove food.**

To Use the Warm Function

Step 1. Place baking pan with food inside on wire rack.

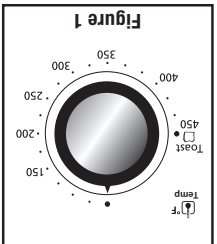
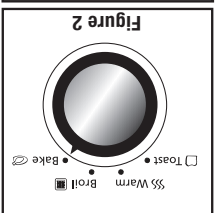
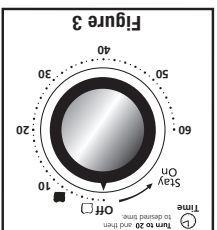
Step 2. Close glass door completely.

Step 3. Turn the Function dial to Warm.

Step 4. Turn the Temperature dial to 200 degrees.

Step 5. Turn the Timer to desired warming time.*

Step 6. When Warming is complete, open door completely and remove food.**



1. Temperature Control Knob – Adjust the dial thermostat to the desired temperature. (See Figure 1)

2. Function Selector Knob – Select cooking function by turning knob to desired setting. (See Figure 2)

3. Timer Control Knob with Bell Signal – Set cooking time up to 60 minutes. Will automatically turn the oven OFF at the end of the cooking time. (See Figure 3)

4. Removable Crumb Tray – For crumbs or fallen food particles collection. Pulls out for easy cleaning.

5. Removable Wire Rack – See "Positioning Rack" section.

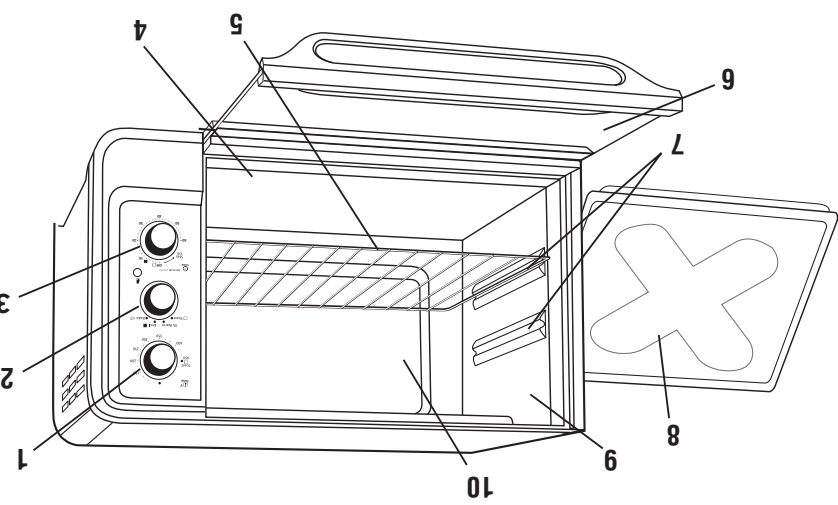
6. Tempered Glass Door – For front viewing of food.

7. Two Rack Positions

8. Baking Pan – Use for all your baking, broiling and grilling needs.

9. Easy Clean Interior Walls – Allows fast clean up.

10. Pizza Fit Capacity – Fits most large frozen pizzas.



Positioning Rack

- To accommodate a wide variety of foods the oven has two rack positions. The rack can be inserted in the oven in the up position or down position. The rack will fit into either of the rack guides inside of the Countertop Oven. (See Figure Below)

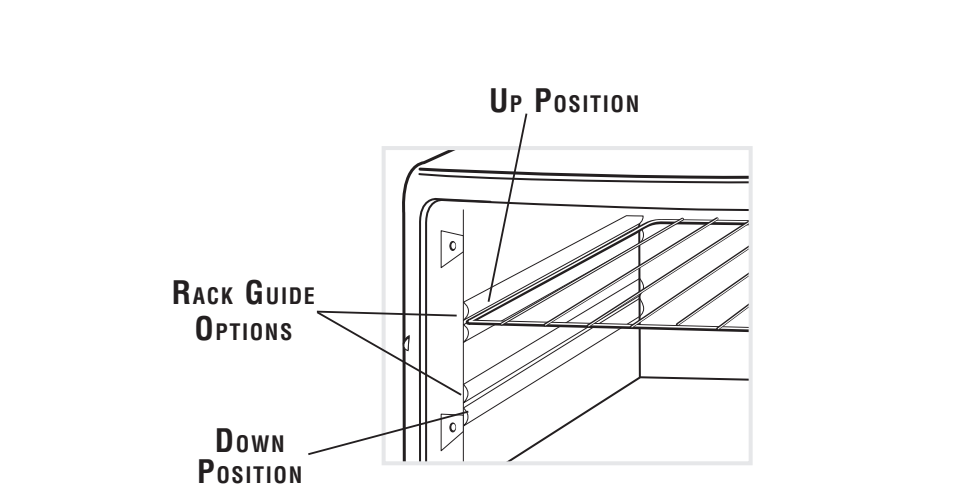
- Before removing the rack allow the unit to cool.

- To remove the rack, open the oven door and pull the rack towards the front of the oven. The rack will slide on the rack guides on the inside of the oven.

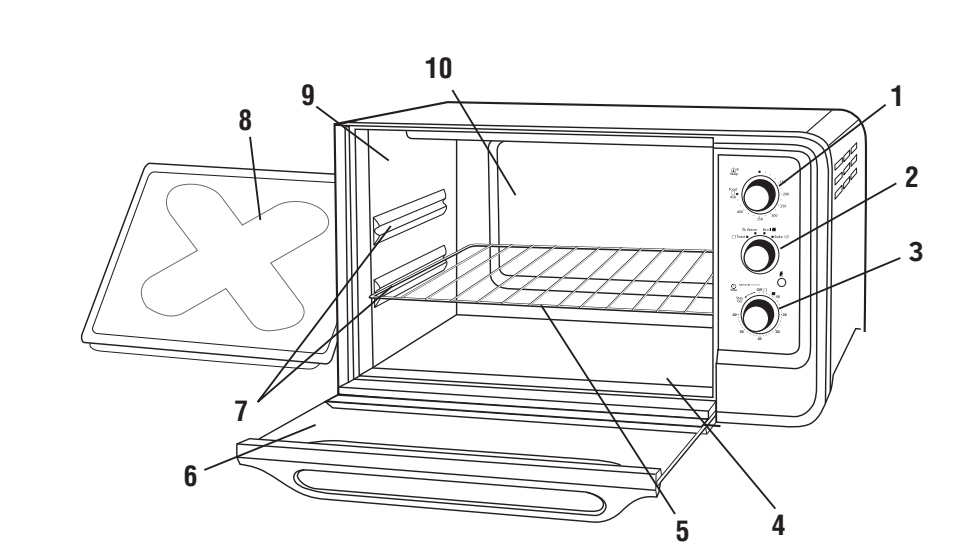
PLEASE NOTE: the oven rack may tilt downward causing food to shift when the rack is pulled out, proceed with caution.

- Positioning of the oven rack will depend on the size of the food and desired browning. Adjust rack downward to prevent top browning and upward to prevent bottom burning.

For best toasting results, position the rack in the upper position.



English-5



Información sobre su horno de mesa

- Perilla De Control De La Temperatura** – Ajuste el dial del termostato a la temperatura deseada. *(Vea la figura 1)*
- Perilla De Selección De Función** – Seleccione la función de cocción girando la perilla hasta la configuración deseada. *(Vea la figura 2)*
- Perilla De Control De Reloj Programador Con Alarma** – Ajuste el tiempo de cocción hasta 60 minutos. El horno se apaga automáticamente al finalizar el tiempo de cocción. *(Vea la figura 3)*
- Bandeja Para Migas Extraíble** – Para la recolección de migas o partículas de comida caídas. Se extrae para una limpieza fácil.
- Rejilla De Alambre Extraíble** – Vea la sección “Colocación de la rejilla.”
- Puerta De Vidrio Templado** – Para una vista frontal de la comida.
- Dos Posiciones De La Rejilla**
- Bandeja Para Horneado** – Se usa para hornear, asar y asar al grill.
- Paredes Interiores Fáciles De Limpiar** – Permiten una rápida limpieza.
- Capacidad Suficiente Para Pizza** – Espacio para la mayoría de las pizzas grandes congeladas.



Español-2

Cleaning Your Countertop Oven

Step 1. Turn all knobs to off position then unplug unit and let it cool.

Step 2. Wipe unit down with damp cloth. DO NOT IMMERSER IN WATER. Make sure to only use mild, soapy water. Abrasive cleaners, scrubbing brushes and chemical cleaners will damage the coating on this unit.

Step 3. Remove crumb tray by pulling out of Countertop Oven.

Step 4. Shake off crumbs from crumb tray. Cleaning the crumb tray often will avoid any accumulations.

Step 5. Remove wire rack and clean with damp cloth or place in top rack of dishwasher.

Storing Your Countertop Oven

Allow the appliance to cool completely before storing. If storing the Countertop Oven for long periods of time make certain that the Countertop Oven is clean and free of food particles. Store the Countertop Oven in a dry location such as on a table or countertop or cupboard shelf. Wind the electrical cord around the cord storage brackets. Other than the recommended cleaning, no further user maintenance should be necessary.

HELPFUL TIPS / TROUBLESHOOTING		
PROBLEM	POTENTIAL CAUSE	SOLUTION
<ul style="list-style-type: none">Overcooked / Undercooked Foods	<ul style="list-style-type: none">Incorrect temperature or time setting Rack placement	<ul style="list-style-type: none">You may have to adjust the time and temperature to desired taste. Because your Countertop Oven is smaller than your regular oven, it will heat up faster and generally cook in shorter periods of time. Refer to “Positioning Rack” Section, Page English-5. Rack may need to be adjusted to accommodate food type.
<ul style="list-style-type: none">Burnt Smell initial burnoff	<ul style="list-style-type: none">Food build-up inside oven, on heating elements or in crumb tray.	<ul style="list-style-type: none">Refer to “Cleaning Your Countertop Oven” Section, Page English-6.
<ul style="list-style-type: none">Oven does not turn ON	<ul style="list-style-type: none">Unit is unplugged Turn Timer	<ul style="list-style-type: none">Plug the Countertop Oven into a 120-volt AC electrical outlet. Set timer knob and temperature knob to desired setting. Both must be turned on to operate the Countertop Oven.
<ul style="list-style-type: none">Only one heating element is heating up	<ul style="list-style-type: none">Function setting selection determines which heating element will operate.	<ul style="list-style-type: none">When toasting, make sure the oven is not set to broil setting.
<ul style="list-style-type: none">Heating elements do not stay ON	<ul style="list-style-type: none">Heating elements will cycle ON and OFF to maintain proper heat.	<ul style="list-style-type: none">Be certain that function is as desired.



English-6

Preparación para Usar Su Horno de Mesa por Primera Vez

Si está usando su horno de mesa por primera vez asegúrese de:

- Retirar todos los adhesivos de la superficie del horno.
- Abrir la puerta del horno y retirar todos los documentos impresos y los papeles de la parte interior del horno para mostrador.

- Limpiar la rejilla y la bandeja con agua caliente, una pequeña cantidad de líquido lavavajillas y una esponja no abrasiva.
- NO SUMERJIR EL CUERPO DE LA UNIDAD EN AGUA.**
- Seque la unidad por completo antes de usarla.
- Seleccione una ubicación para el horno de mesa. Deberá ubicarse en un área abierta sobre una mesa en la que el enchufe llegue hasta el tomacorriente.
- Enchufe el horno de mesa en un tomacorriente de 120 voltios CA.

ADVERTENCIA: Cuando el horno esté en uso o se esté enfriando, asegúrese de que haya un espacio de 6 pulg. entre el horno y cualquier otra superficie incluyendo los cables. Asegúrese de que el cable no esté apoyado contra la parte trasera del horno de mesa.

Uso de la Función de Tostado

Paso 1. Coloque los alimentos sobre la rejilla de alambre.

Paso 2. Cierre completamente la puerta de vidrio.

Paso 3. Gire la perilla de función a la posición “Toast” (tostar).

Paso 4. Gire la perilla de la temperatura a 450°

Paso 5. Gire la perilla del reloj programador pasando la marca de los 20 minutos y luego vuelva al tiempo deseado para tostar entre cualquiera de los símbolos para tostar.

Paso 6. Cuando termine de tostar, abra por completo la puerta del horno y retire los alimentos. **

Uso de la Función de Horneado

Precalente el horno de 5 a 7 minutos a la temperatura deseada con la rejilla del horno en su lugar.

Paso 1. Coloque una bandeja para horneado con alimento en la rejilla de alambre.

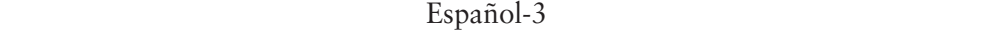
Paso 2. Cierre completamente la puerta de vidrio.

Paso 3. Gire la perilla de función a la posición “Bake” (hornear).

Paso 4. Gire la perilla de la temperatura hasta la posición deseada.

Paso 5. Gire la perilla del reloj programador hasta el tiempo de cocción deseado.*

Paso 6. Cuando termine de hornear, abra por completo la puerta del horno y retire los alimentos. **



Español-3

1-Year Limited Warranty

Sunbeam Products, Inc. doing business as Jarden Consumer Solutions or if in Canada, Sunbeam Corporation (Canada) Limited doing business as Jarden Consumer Solutions (collectively “JCS”) warrants that for a period of one year from the date of purchase, this product will be free from defects in material and workmanship. JCS, at its option, will repair or replace this product or any component of the product found to be defective during the warranty period. Replacement will be made with a new or remanufactured product or component. If the product is no longer available, replacement may be made with a similar product of equal or greater value. This is your exclusive warranty. Do NOT attempt to repair or adjust any electrical or mechanical functions on this product. Doing so will void this warranty.

This warranty is valid for the original retail purchaser from the date of initial retail purchase and is not transferable. Keep the original sales receipt. Proof of purchase is required to obtain warranty performance. JCS dealers, service centers, or retail stores selling JCS products do not have the right to alter, modify or any way change the terms and conditions of this warranty.

This warranty does not cover normal wear of parts or damage resulting from any of the following: negligent use or misuse of the product, use on improper voltage or current, use contrary to the operating instructions, disassembly, repair or alteration by anyone other than JCS or an authorized JCS service center. Further, the warranty does not cover: Acts of God, such as fire, flood, hurricanes and tornados.

What are the limits on JCS’s Liability?

JCS shall not be liable for any incidental or consequential damages caused by the breach of any express, implied or statutory warranty or condition.

Except to the extent prohibited by applicable law, any implied warranty or condition of merchantability or fitness for a particular purpose is limited in duration to the duration of the above warranty.

JCS disclaims all other warranties, conditions or representations, express, implied, statutory or otherwise.

JCS shall not be liable for any damages of any kind resulting from the purchase, use or misuse of, or inability to use the product including incidental, special, consequential or similar damages or loss of profits, or for any breach of contract, fundamental or otherwise, or for any claim brought against purchaser by any other party.

Some provinces, states or jurisdictions do not allow the exclusion or limitation of incidental or consequential damages or limitations on how long an implied warranty lasts, so the above limitations or exclusion may not apply to you.

This warranty gives you specific legal rights, and you may also have other rights that vary from province to province, state to state or jurisdiction to jurisdiction.

How to Obtain Warranty Service

In the U.S.A.

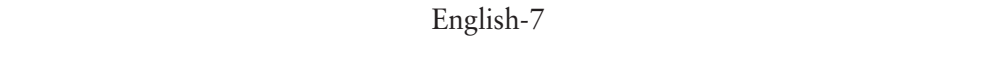
If you have any question regarding this warranty or would like to obtain warranty service, please call 1-800-334-0759 and a convenient service center address will be provided to you.

In Canada

If you have any question regarding this warranty or would like to obtain warranty service, please call 1-800-667-8623 and a convenient service center address will be provided to you.

In the U.S.A., this warranty is offered by Sunbeam Products, Inc. doing business Jarden Consumer Solutions located in Boca Raton, Florida 33431. In Canada, this warranty is offered by Sunbeam Corporation (Canada) Limited doing business as Jarden Consumer Solutions, located at 20 B Hereford Street, Brampton, Ontario L6Y 0M1. If you have any other problem or claim in connection with this product, please write our Consumer Service Department.

PLEASE DO NOT RETURN THIS PRODUCT TO ANY OF THESE ADDRESSES OR TO THE PLACE OF PURCHASE.



Uso de la Función de Calentar

Paso 1. Coloque una bandeja para horneado con alimento en la rejilla de alambre.

Paso 2. Cierre completamente la puerta de vidrio.

Paso 3. Gire la perilla de función a la posición “Warm” (calentar).

Paso 4. Gire el control de temperatura a 200 grados.

Paso 5. Gire la perilla del reloj programador hasta el tiempo de calentamiento deseado.*

Paso 6. Cuando termine de calentar, abra por completo la puerta del horno y retire los alimentos. **

Uso de la Función de Asar

La función de asado ajustable es excelente para derretir queso a 150° o pescado a 400°. Ajuste según sea necesario.

Paso 1. Coloque los alimentos en la bandeja para asar.

Paso 2. Cierre la puerta de vidrio dejando una abertura de aproximadamente 3 pulg. en la parte superior del horno.

Paso 3. Gire la perilla de función a la posición “Broil” (asar).

Paso 4. Gire la perilla de control de la temperatura hasta la posición de la temperatura deseada.

Paso 5. Gire la perilla del reloj programador hasta el tiempo de cocción deseado.*

Paso 6. Cuando termine de asar, abra por completo la puerta del horno y retire los alimentos. **

****ADVERTENCIA:** Los alimentos cocidos y la rejilla de metal pueden estar muy calientes, manipule con cuidado. No deje el horno de mesa sin supervisión.

**Nota especial: Si el tiempo de cocción es menor a 20 minutos, debe girar el reloj programador más allá de la marca de 20 min. y luego retroceder hasta el tiempo deseado.*



Español-4

PRECAUCIONES IMPORTANTES LEA Y GUARDE ESTAS INSTRUCCIONES

Cuando use aparatos eléctricos, siempre deben tomarse algunas precauciones básicas de seguridad, incluyendo las siguientes:

- LEA TODAS LAS INSTRUCCIONES, LAS ETIQUETAS EN EL PRODUCTO Y LAS ADVERTENCIAS, ANTES DE USAR EL HORNO TOSTADOR.**
- No toque las superficies calientes. Siempre use guantes cuando maneje materiales calientes y permita que las partes metálicas se enfríen antes de limpiar. Permita que la unidad se enfríe completamente antes de poner o quitar partes. Siempre use las asas del horno cuando mueva la unidad.
- Desconecte el horno tostador del tomacorriente cuando la unidad no esté en uso y antes de limpiarla.
- NOTA: Verifique que el horno tostador esté apagado antes de desconectar.
- Para protegerse contra una descarga eléctrica, no sumerja el aparato en agua o en otros líquidos.
- Supervisión continua es necesaria cuando éste o cualquier otro aparato sea usado cerca de los niños. Este aparato no debe ser usado por los niños.
- No opere éste ni ningún otro aparato con un cordón dañado o quemado o después de que el aparato ha funcionado inadecuadamente o ha sido dañado en cualquier forma. Devuelva el aparato al Centro de Servicio Autorizado Sunbeam más cercano para que lo revisen, reparen o para un ajuste.
- No utilice accesorios o aditamentos no recomendados por el fabricante, ya que pueden causar incendios, descargas eléctricas o lesiones personales.
- No utilice este aparato en exteriores o con propósitos comerciales.
- No utilice este aparato más que para lo que ha sido diseñado.
- No permita que el cordón cuelgue sobre la orilla de la mesa o del mostrador o toque superficies calientes.
- No lo coloque sobre o cerca de quemadores de estufas de gas o eléctricas, tampoco dentro de un horno caliente.
- Tenga extremo cuidado cuando use contenedores que no estén fabricados de vidrio o de metal.
- Puede ocurrir un incendio si el horno tostador está en operación y está en contacto o cubierto con materiales inflamables, incluyendo cortinas, tapicería, paredes, etc. No coloque ningún objeto sobre el aparato cuando esté en operación.
- Cuando esta unidad no esté en operación, no almacene dentro de él ningún material que no sea un accesorio recomendado por el fabricante.
- No coloque dentro del horno ningún material inflamable como papel, cartón, plástico o cualquier material que se pueda incendiar o derretir.
- No cubra la charola para migajas o ninguna parte del horno con papel aluminio o metálico. Esto puede causar el sobrecalentamiento del aparato.
- Los alimentos grandes o utensilios metálicos no deben ser introducidos en el horno tostador ya que pueden causar incendios o descargas eléctricas.
- No limpie con esponjas o fibras metálicas. Se pueden desprender trozos de la esponja o fibra y tocar partes eléctricas creando el riesgo de descargas eléctricas.
- Cuando ase alimentos, tenga extremo cuidado al remover la charola o desechar la grasa caliente.
- Para apagar este aparato, coloque todos los controles en la posición de apagado “OFF”.

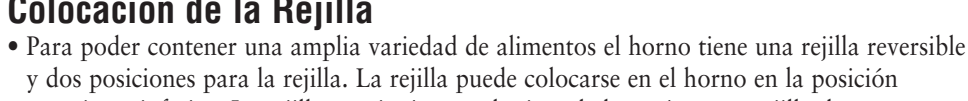
ESTA UNIDAD ES SÓLO PARA USO DOMÉSTICO USO DE UN CABLE ELÉCTRICO CORTO

Se incluye un cable de tensión corto para evitar que se enrede o que cause tropiezos. Un cable de extensión puede usarse con cuidado. Si se usa una cable de extensión, la potencia eléctrica marcada en el cable de extensión debe ser por lo menos igual o mayor a la potencia eléctrica del aparato. El cable de extensión debe colocarse de manera que no cuelgue del mostrador o de la mesa, donde pueda causar tropiezos accidentalmente.

SÓLO PARA PRODUCTOS COMPRADOS EN LOS ESTADOS UNIDOS Y CANADÁ

Para reducir el riesgo de choque eléctrico, este aparato tiene un enchufe polarizado (*una cuchilla es más ancha que la otra*). Cómo una medida de seguridad, este enchufe entrará en una toma de corriente polarizada de una sólo forma. Si el enchufe no entra completamente en un tomacorriente, voltéelo. Si aún así no entra, contacte a un electricista calificado. *No intente modificar* esta medida de seguridad.

GUARDE ESTAS INSTRUCCIONES



Colocación de la Rejilla

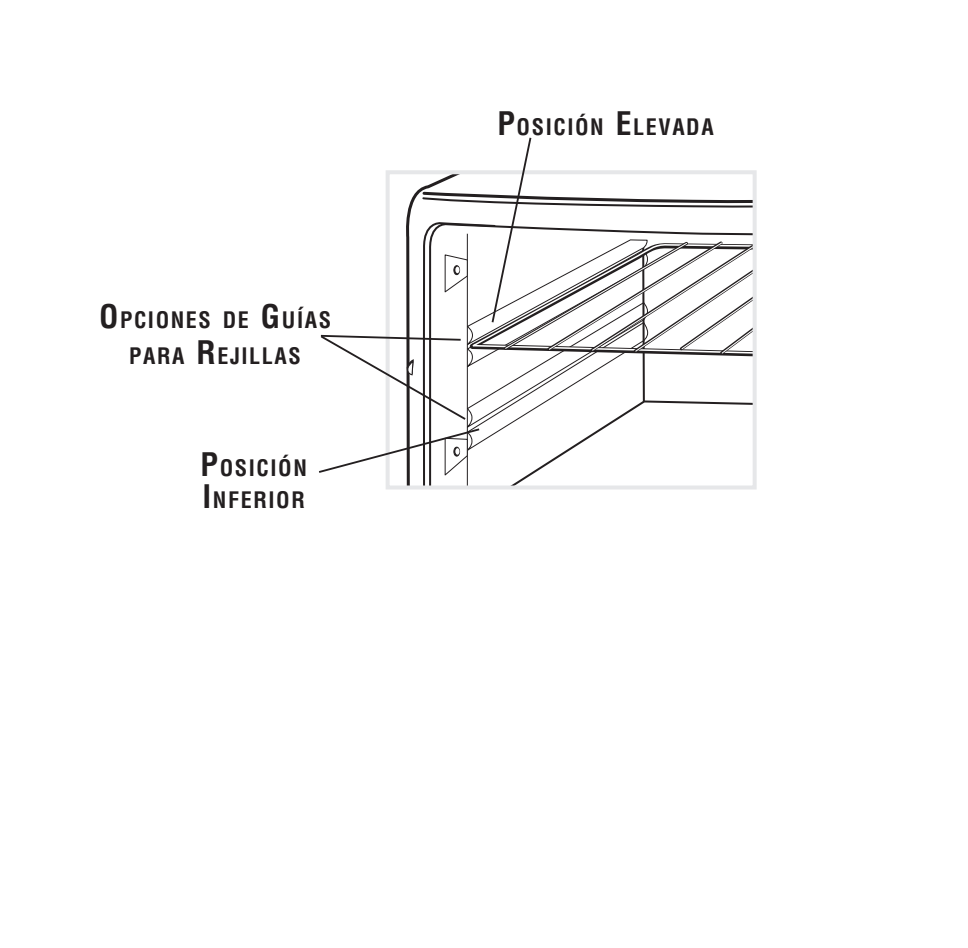
- Para poder contener una amplia variedad de alimentos el horno tiene una rejilla reversible y dos posiciones para la rejilla. La rejilla puede colocarse en el horno en la posición superior o inferior. La rejilla encajará en cualquiera de las guías para rejilla dentro del horno de mesa. (Vea la figura 4)

- Antes de retirar la rejilla permita que se enfríe la unidad.
- Para retirar la rejilla, abra la puerta del horno y lleve la rejilla hacia el frente del horno. La rejilla se deslizará en las guías dentro del horno.

TENGA EN CUENTA QUE: la rejilla del horno puede inclinarse hacia adelante haciendo que los alimentos se muevan cuando se saca la rejilla; proceda con cuidado.

La posición de la rejilla dependerá del tamaño de los alimentos y de qué tan dorados los dese. Coloque la rejilla abajo para evitar que se dore la parte superior y en la posición elevada para evitar que se queme la parte inferior.

* Para mejores resultados al tostar, coloque la rejilla en la posición elevada en la guía inferior de la rejilla.



Español-1